

Gouden Slinger

wUrck
architectuur stedenbouw landschap

Tiel

BELOMMERDE OVERSTEEK *De Slinger definieert de entree van de binnenstad van Tiel. De brug begeleidt voetgangers met een elegante vorm het oude stadscentrum in.*



OPDRACHTBESCHRIJVING

Architectonisch ontwerp van een voetgangersbrug aan de Burese Poort over de monumentale gracht van Tiel.

OPDRACHTGEVER gemeente Tiel

PROJECTTEAM Oriol Casas Cancer, Edu Lamtara, Dirk Bots, Sebastian Montenegro

ONTWERP 2015

STATUS in gebruik

OPLEVERING 2016

SAMENWERKING Haasnoot Bruggen bv, Industrielicht

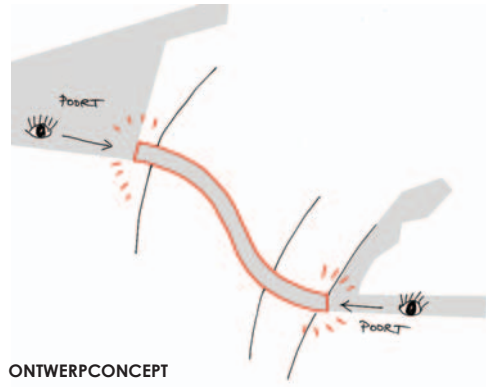
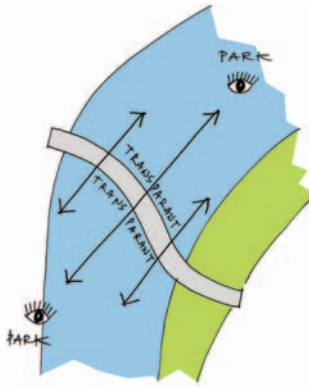
FOTOGRAFIE Jan de Vries

FUNCTIE voetgangersbrug

OVERSPANNING 25 meter

Gouden Slinger

Tiel



ONTWERP CONCEPT

VERSTERKEN VAN DE LOOPROUTE De 'Gouden Slinger' (K.G. Zocherbrug) is een brug in Tiel die de looproute tussen het stationsgebied en de binnenstad versterkt. De positie van de brug ligt daarom in de zichtlijn van die route en maakt een diagonale oversteek om de best mogelijk visuele en functionele aansluiting met de oevers te garanderen.

De brug sluit aan op de vormgeving van de gracht en heeft een vloeiende vormgeving. Hij maakt op deze manier deel uit van de padenstructuur van de 'belommerde wandeling' langs de slotgracht (zoals tuinarchitect Zocher dat noemde). De continuïteit van de route wordt benadrukt door de maaiveldpeilen vanuit zowel de binnenstad als de stationsbuurt in de brug door te trekken en met een sierlijke boog te verbinden. Door de toog ontstaat echt het gevoel dat het water wordt overgestoken. De brug is ondergeschikt aan de continuïteit van de monumentale gracht en is daarom, vanuit de gracht gezien, open en transparant, een bescheiden element dat zich voegt naar de historische beleving van de gracht.

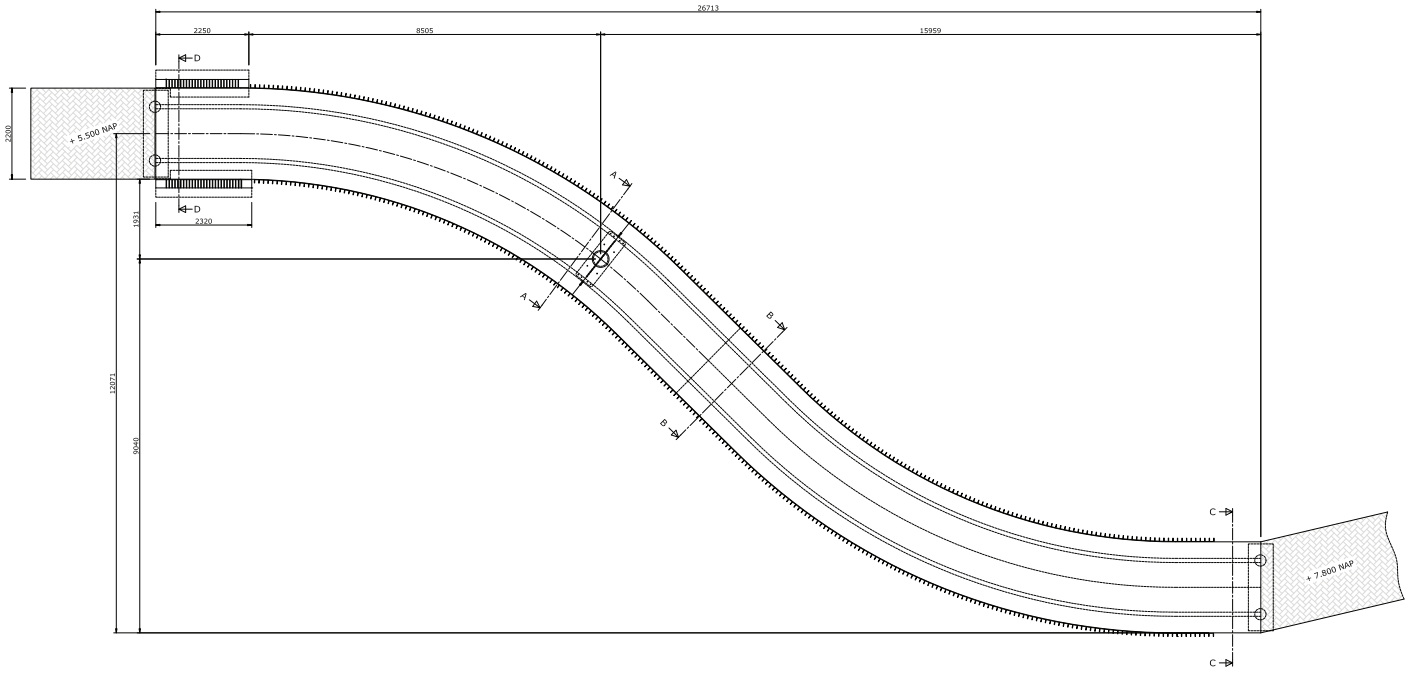
STADSPOORT De brug ligt op de plek waar vroeger de Burense Poort stond, de stadspoort die vanuit het westen toegang gaf tot Tiel. De Santwijckse Poort en de Westluidense Poort (beide ook reeds lang verdwenen) deden hetzelfde aan respectievelijk de noord- en zuidzijde van het centrum. Op elk van deze locaties is er nu een nieuw bouwwerk dat naar deze oude poortfunctie verwijst. Ze zijn te herkennen aan hun kleur, die refereert aan het geel uit de vlag van Tiel. Dat verklaart de gouden coating van de brug. De vormgeving wordt 's avonds door middel van bijzondere verlichting benadrukt: de brug wordt dan een gouden lichtgordijn dat boven de gracht zweeft.



DE BRUG IS OPGENOMEN IN DE PADENSTRUCTUUR VAN HET STADSPARK KALVERBOS VAN K.G. ZOCHER



DE BRUG VOEGT ZICH NAAR DE HITORISCHE BELEVING: OVERDAG EN 'S NACHTS



BOVENAANZICHT



DE GOUDEN COATING VERWIJST OOK NAAR DE KLEUR VAN DE GEMEENTE TIEL

Gouden Slinger

Tiel



DE BRUG LANDT OP VERSCHILLENDE WIJZEN OP DE TWEE OEVERS

CONSTRUCTIE VAN DE GOUDEN SLINGER De brug heeft een asymmetrische langsdoorsnede en is uitgevoerd als een stalen constructie waarbij het brugdek en de liggers tot één slank en gesloten geheel zijn samengevoegd. Ook de tussensteunpunten en de leuning zijn in staal uitgevoerd.

Ter vergroting van het contrast stad-binnenstad landt de brug op verschillende wijzen op de twee oevers: aan de stationsbuurtzijde rust het dek op de gemetselde kademuur; aan de binnenstadszijde ligt de brug op een groen talud.



ALS EEN GOUDEN LICHTGORDIJN ZWEEFT DE BRUG BOVEN DE GRACHT

